

RAMPICAR R60

WIĘKSZA WYDAJNOŚĆ I ŁATWIEJSZ PRACA Z

RAMPICAR R60 DZIĘKI PROSTOCIE OBSŁUGI I WYSOKIEJ MOCY SILNIKA

RAMPICAR R 60 jest dziś liderem rynku dzięki innowacyjnemu i niezawodnemu napędowi hydraulicznemu. Solidny i łatwy w użyciu, jest idealnym i niezastąpionym partnerem do Twojej pracy. Idealna do użytku na nierównym terenie o stromych zboczach miniwywrotka może być używana do transportu szerokiej gamy materiałów, na przykład w budownictwie, architekturze krajobrazu, rolnictwie i sektorze usług.

Hydrauliczny wywrót skrzyni jest prosty i funkcjonalny. Specjalna konstrukcja profilu powierzchni bieżnych gąsienic zapewnia optymalną przyczepność nawet na śliskim lub szczególnie błotnistym podłożu. Ładowność wynosi 500 kg zarówno w wersji z wywrotką jak i platformą załadowniczą z odchylanymi ścianami bocznymi.

➔ R60 MOC, WYDAJNOŚĆ, WSZECHSTRONNOŚĆ



WYWROTKI WIELOFUNKCYJNE,

MINIDUMPERS

rampicar[®]

PRAWDZIWE
WIELOFUNKCYJNE
MINIWYWROTKI IDEALNE DO
DZIAŁALNOŚCI:
WYNAJEM, ROLNICTWO,
BUDOWA,
OGRÓD I KRAJOBRAZ

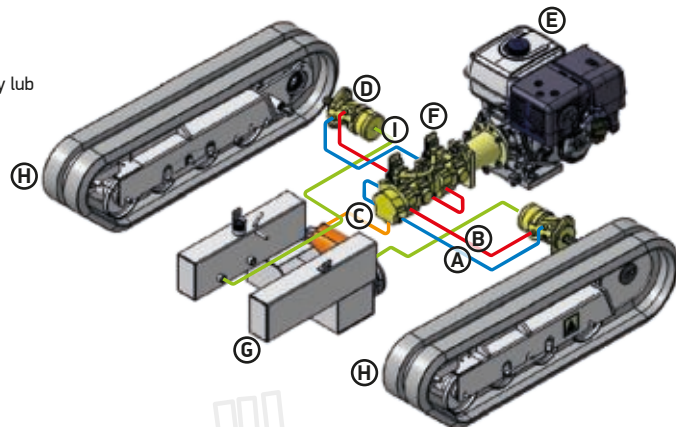
WSZECHSTRONNOŚĆ W RUCHU
NIEZAWODNY NAPĘD
HYDRAULICZNY

NAPĘD W PEŁNI HYDROSTATYCZNY z podwójną pompą do regulowanego podawania oleju i napędu każdej gąsienicy za pomocą silnika o stałej pojemności.

SCHEMAT OBWODÓW HYDRAULICZNYCH

➔ R70
➔ R80
➔ R100

LEGENDA
A • Zasilanie
B • Zasilanie
C • Ssanie
D • Silnik orbitalny
E • Silnik benzynowy lub
wysokopiętny
F • Pompa
G • Zbiornik oleju
hydraulicznego
H • gąsienica
I • Drenaż



MOC, WYDAJNOŚĆ, WSZECHSTRONNOŚĆ



WIELOZADANIOWY W RUCHU, NIEZAWODNY... DOSKONAŁOŚĆ W CAŁEJ KATEGORII

RAMPICAR R70 / R80 / R100

Zwiększona stabilność w każdych warunkach pracy dzięki obniżonemu środkowi ciężkości po dokładnej analizie rozkładu ciężaru.

Niskie koszty eksploatacji.

Solidna ogólna konstrukcja dzięki specjalnej ramie, która gwarantuje większą wytrzymałość na skręcanie i gięcie.